

# INWENTARYZACJA BALKONÓW KAMIENICY PRZY UL. P.WAWRZYNIAKA 31

SKALA 1:50

ELEWACJA FRONTOWA BUDYNKU-CZĘŚĆ



WIDOK BALKONU-OD SPODU



KONSTRUKCJA PŁYTY BALKONOWEJ



USZKODZONE CZOŁO BALKIONU

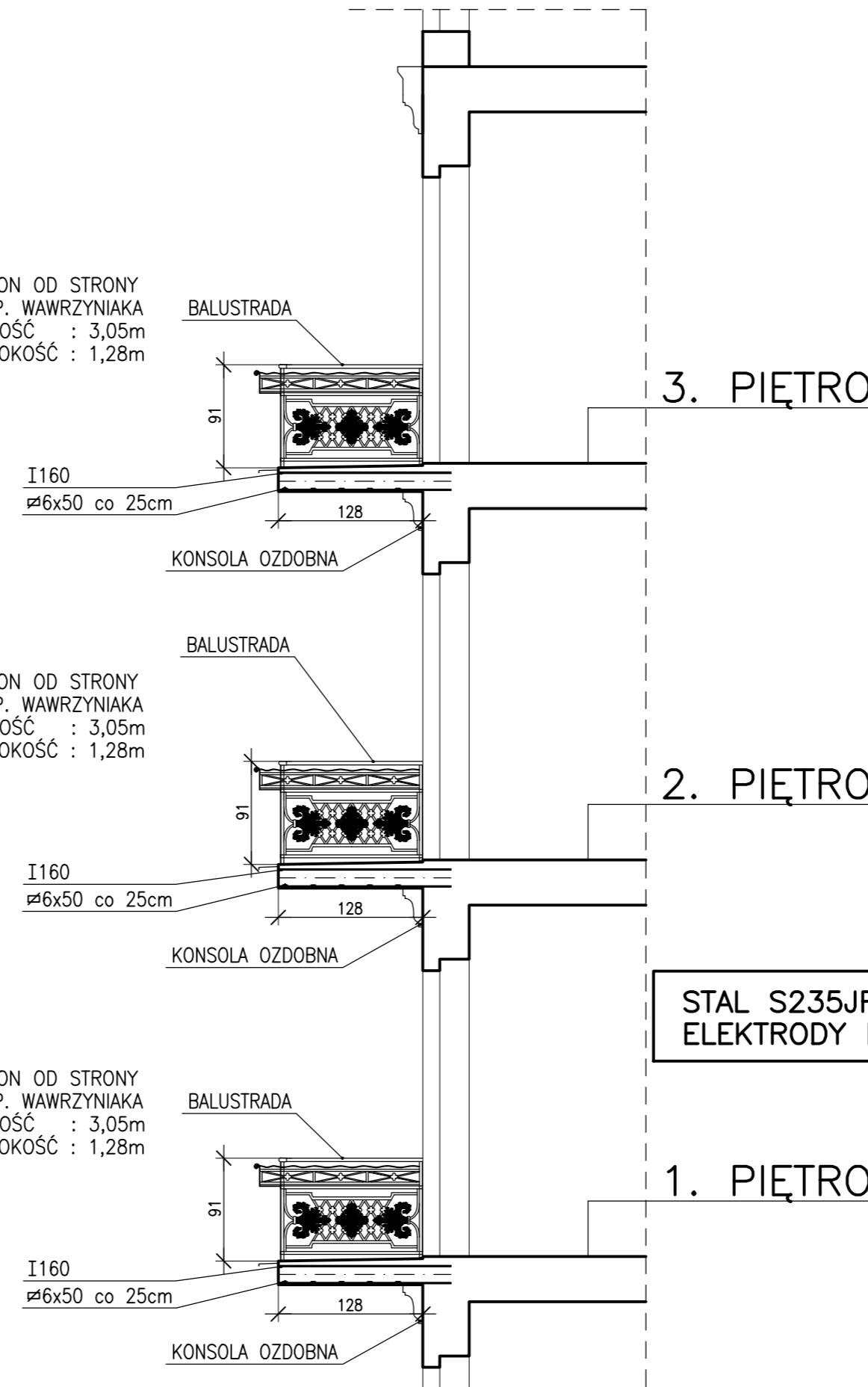


## PRZEKRÓJ A-A

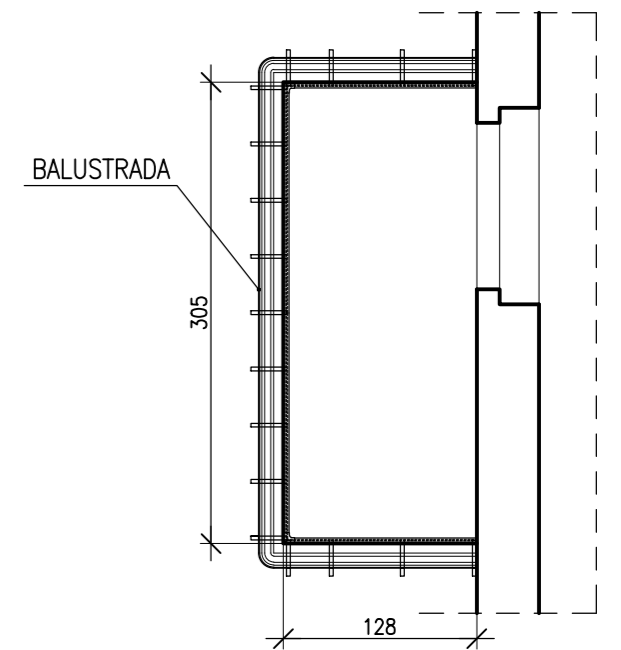
BALKON OD STRONY  
UL. P. WAWRZYNIAKA  
DŁUGOŚĆ : 3,05m  
SZEROKOŚĆ : 1,28m

BALKON OD STRONY  
UL. P. WAWRZYNIAKA  
DŁUGOŚĆ : 3,05m  
SZEROKOŚĆ : 1,28m

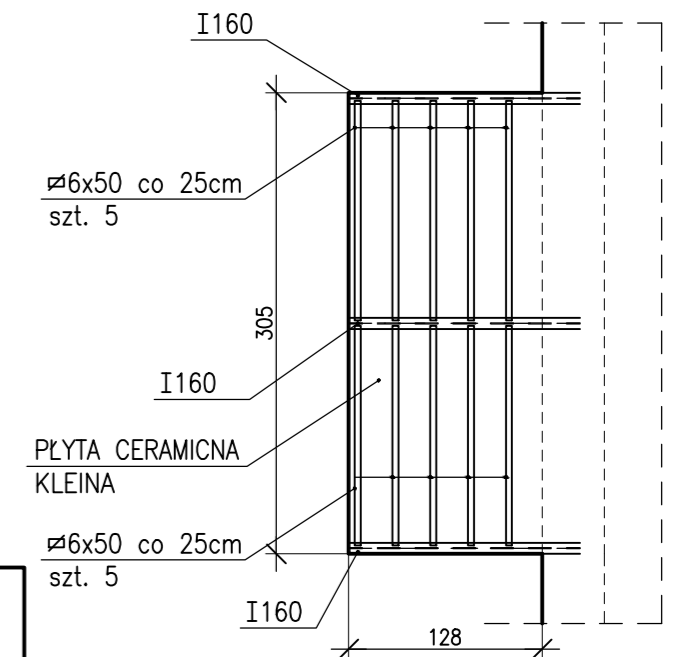
BALKON OD STRONY  
UL. P. WAWRZYNIAKA  
DŁUGOŚĆ : 3,05m  
SZEROKOŚĆ : 1,28m



## WIDOK Z GÓRY



## RZUT KONSTRUKCJI BALKONU



REMONT ELEWACJI FRONTOWEJ BUDYNKU MIESZKALNEGO WIELORODZINNEGO W POZNANIU PRZY ULICY WAWRZYNIAKA 31		GRUPA PROJEKTOWA:	
ADRES BUDOWY: Poznań, ul. Wawrzyniaka 31		NR DZIAŁKI: obr. 21, ark. 16, dz. nr 28	
AUTOR PROJEKTU:	NR UPR.	PODPIIS	
mgr inż. Karol Zimny	158/85/PW WKP/BO/5912/01		
OPRACOWAŁ:	PODPIIS		
inż. Kasper Zimny			
BRANŻA:	KONSTRUKCJA	DATA:	LIPIEC 2011
STADIUM:	PROJEKT BUDOWLANY	SKALA:	1:50
TYTUŁ RYSUNKU: Inwentaryzacja balkonów		NR RYSUNKU: 02	



Hubert Rybkowski  
693 429 479  
hrybkowski@gwp.pl  
**peprojekt**  
Przemysław Schwarz  
503 120 762  
przemekschwarz@gmail.com